



Bulletin Technique N°01 / Boletín Técnico N°01

RÉFÉRENCE BT_01_2024_Ice Trophy_FR-ES

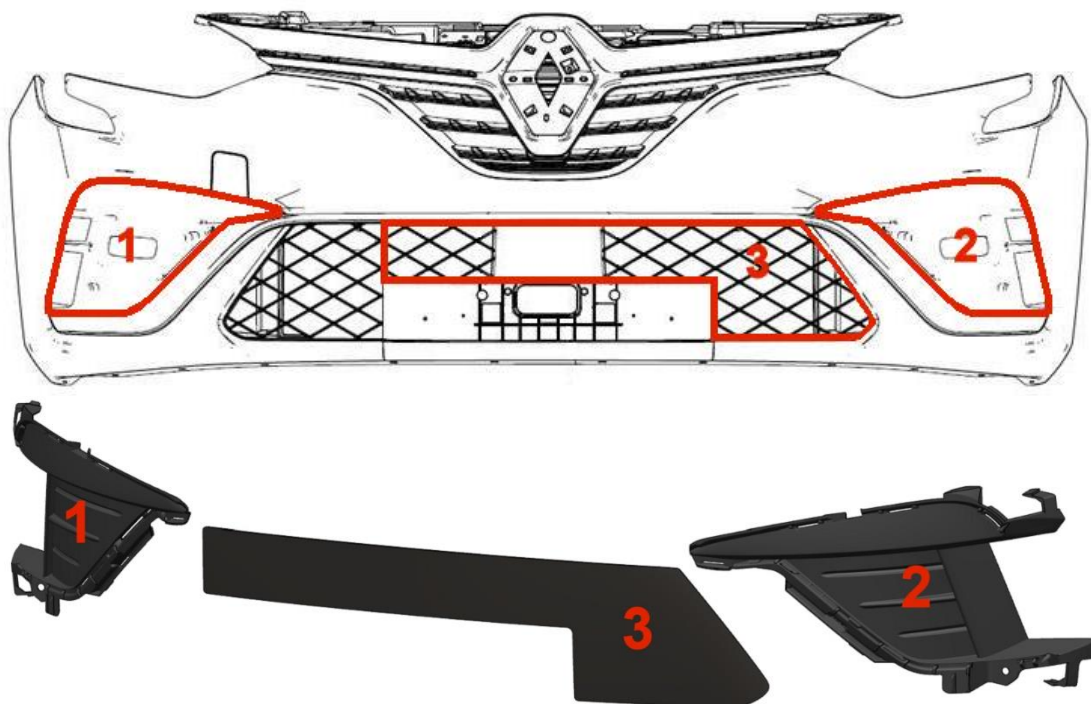
DATE 2023-12-01

SUJET Définition technique Clio Ice Trophy / Definición técnica Clio Ice Trophy

PIÈCES Masquage bouclier avant, Ecodes, bouclier avant, barre anti-roulis, passage de roues Av et Ar, position transpondeur, sangle de remorquage, divers / Cobertura parachoques delantero, conducto refrigeración, parachoques delantero, barra estabilizadora, pasos de rueda delantero s y traseros, posición transpondedor, cinta remolcaje, varios

CONCERNÉS / APLICACION : Clio V ICE TROPHY

MASQUAGE BOUCLIER AVANT / COBERTURA PARACHOQUES DELANTERO



Il est obligatoire de masquer la face avant suivant le cadre rouge.

Le masquage doit être réalisé par des caches spécifiques (voir photos ci-dessus).

Pour les zones 1 et 2 :
 - 263315107R Gauche
 - 263317326R Droite

Pour la zone 3 :
 - OCIM0MLTR1

Es Obligatorio cubrir las superficies indicadas por el área en rojo en el dibujo.

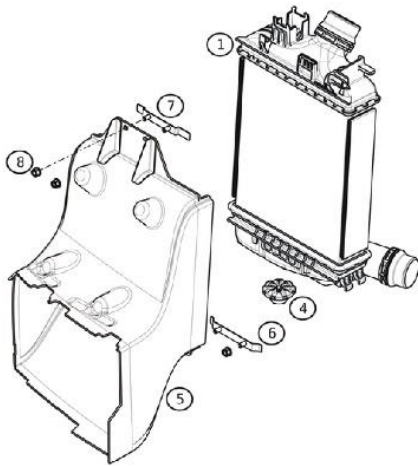
Piezas específicas deben ser usadas para esta cobertura (ver fotos arriba).

Para áreas 1 y 2:
 - 263315107R Izquierda
 - 263317326R Derecha

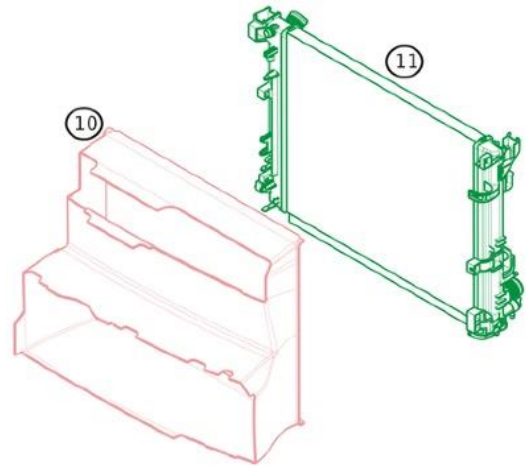
Para área 3:
 - OCIM0MLTR1



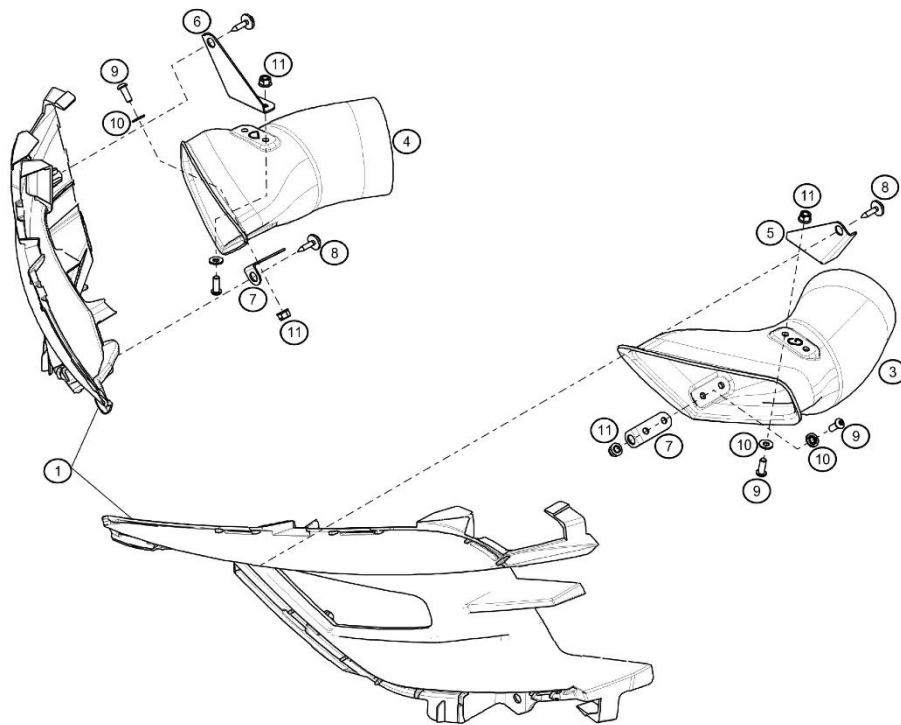
ECOPES / *CONDUCTOS REFRIGERACION*



Il est obligatoire d'enlever la pièce rep. 5 ; 6 ; 7 et 8
Es obligatorio eliminar las piezas n° 5 ; 6 ; 7 y 8



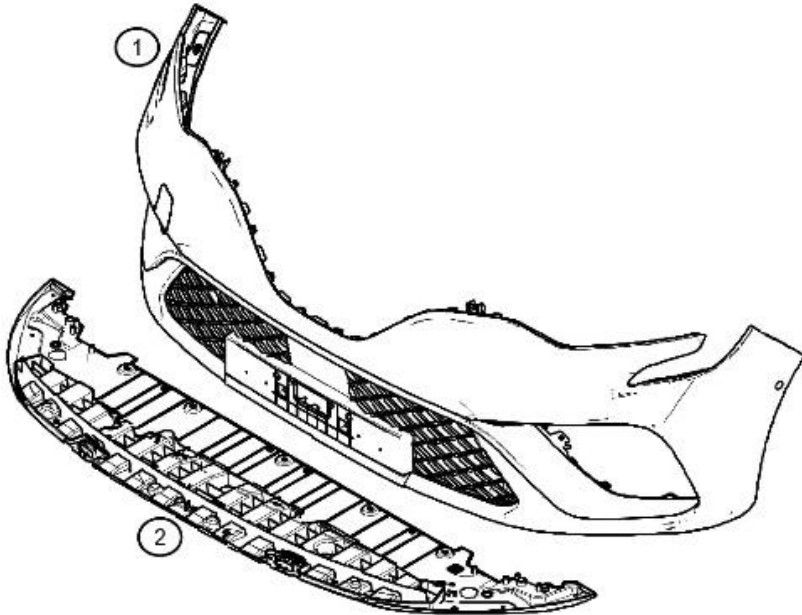
Il est obligatoire d'enlever la pièce rep. 10
Es obligatorio eliminar la pieza n° 10



Il est obligatoire d'enlever les pièces rep. 3 ; 4 ; 9 ; 10 et 11
Es obligatorio eliminar las piezas n° 3 ; 4 ; 9 ; 10 y 11



BOUCLIER AVANT / *PARACHOQUES DELANTERO*



Il est obligatoire d'enlever la pièce rep. 2
Es Obligatorio eliminar la pieza n° 2

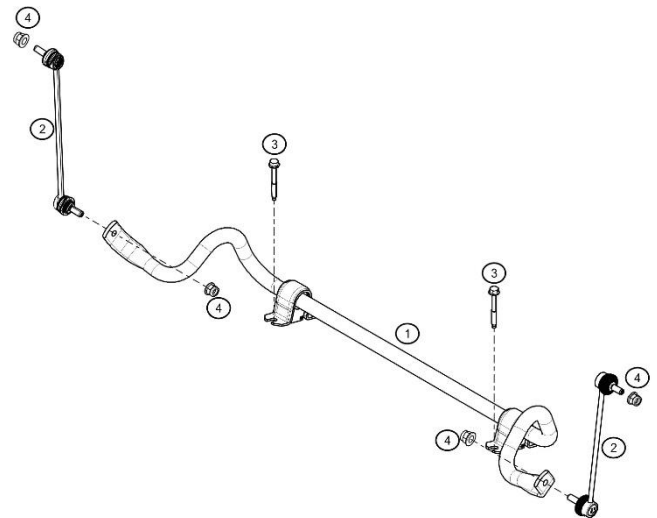
BARRE ANTI-ROULIS / *BARRA ESTABILIZADORA*

Il est autorisé de débrancher la barre anti-roulis des biellettes (seulement un côté).

La biellette et les écrous peuvent être enlevés

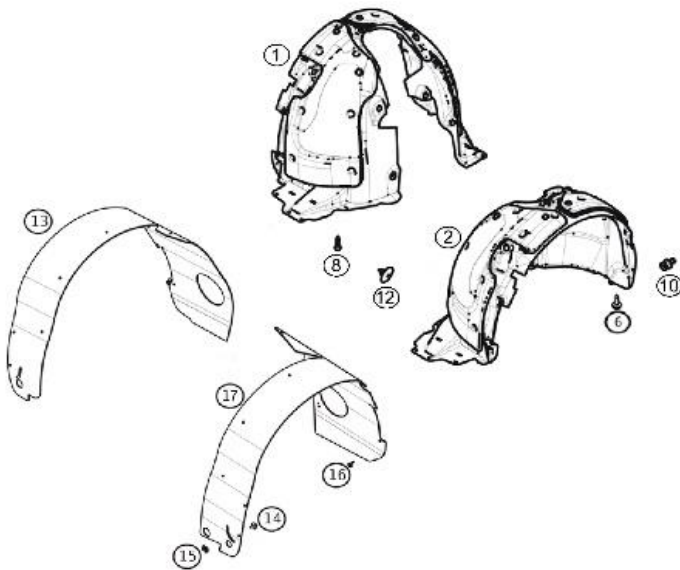
Está autorizado desconectarlas bieletas de la barra (solo un lado).

La bieleta y las tuercas pueden ser retiradas





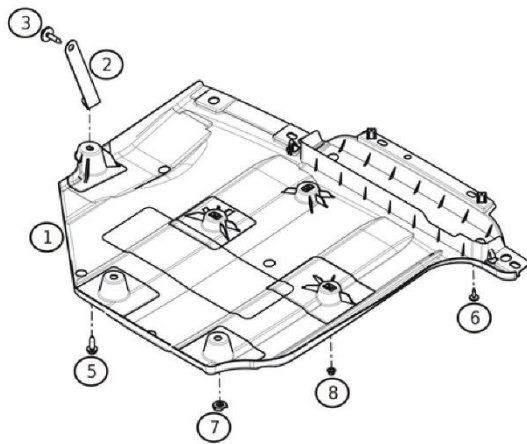
PASSAGE DE ROUE AVANT / *PASOS DE RUEDA DELANTEROS*



Il est autorisé d'enlever les pièces rep. 1 ; 2 ; 6 ; 8 ; 10 ; 12 ; 13 ; 14 ; 15 ; 16 ; 17.

Está autorizado quitar las piezas n° 1 ; 2 ; 6 ; 8 ; 10 ; 12 ; 13 ; 14 ; 15 ; 16 ; 17.

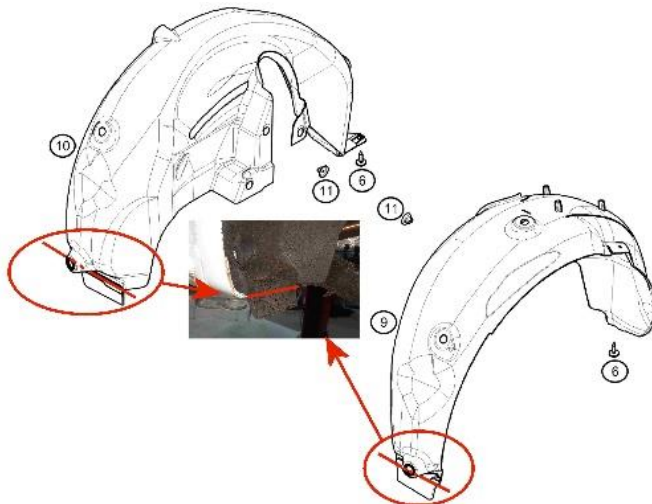
CARENAGE SOUS COFFRE / *CARENAJE INFERIOR TRASERO*



Il est autorisé d'enlever les pieces rep. 1 ; 2 ; 3 ; 5 ; 6 ; 7 ; 8

Está autorizado quitar las piezas n° 1 ; 2 ; 3 ; 5 ; 6 ; 7 ; 8.

PASSAGE DE ROUE ARRIERE / *PASOS DE RUEDA TRASEROS*

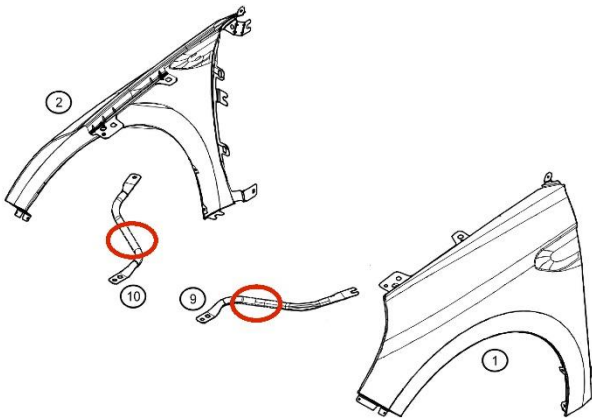


Il est autorisé d'enlever les pièces rep. 6 ; 9 ; 10 ; 11.

Está autorizado quitar las piezas n° 6 ; 9 ; 10 ; 11.



POSITION TRANSPONDEUR / *POSICION TRANSPONDEDOR*



Le(es) transpondeur(s) doivent être installés sur les pièces rep. 9 et 10. La face noire du transpondeur doit être dirigé vers la piste.

Los transpondedores deben ser instalados sobre las piezas n° 9 y 10. La cara negra del transpondedor debe estar encarada hacia la pista.



SANGLE DE REMORQUAGE / *CINTA DE REMOLCAJE*

Il est obligatoire de sortir les sangles de remorquage AR de leur logement.

Es obligatorio extraer la cinta de remolcaje trasero de su alojamiento.

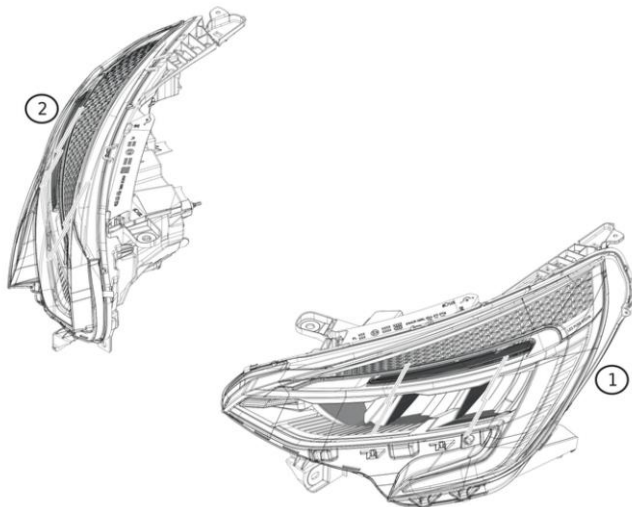
CHAMBRE à AIR / *CAMARAS DE AIRE*

Il n'est pas autorisé d'utiliser des chambres à air dans les pneumatiques.

No está autorizada la utilización de cámaras de aire dentro de los neumáticos.



DIVERS / VARIOS



Pour les Clio RX, il est obligatoire de remplacer les optiques avant D et G par les références suivantes :

- Optique Droit réf. : BJA0000039
- Optique Gauche réf. : BJA0000038

Para los Clio RX, es obligatorio reemplazar los faros delanteros izquierdo y derecho por las referencias siguientes:

- Faro derecho: ref.: BJA0000039
- Faro izquierdo: ref.: BJA0000038

DIVERS / VARIOS

Il est obligatoire d'enlever la roue de secours, le cric, la déboulonneuse, les outils et les pièces détachées de la voiture.

Es obligatorio quitar la rueda de repuesto, la pistola de ruedas, herramientas y piezas de recambio del vehículo.

Pour les Clio R.S. Line Rally, il est autorisé d'enlever l'extincteur manuel, le baquet copilote, les ceintures de sécurité copilote et le repose pied copilote.

Para los Clio R.S. Line Rally, está autorizado quitar el extintor manual, el asiento del copiloto, el arnés del copiloto y el reposapiés del copiloto.